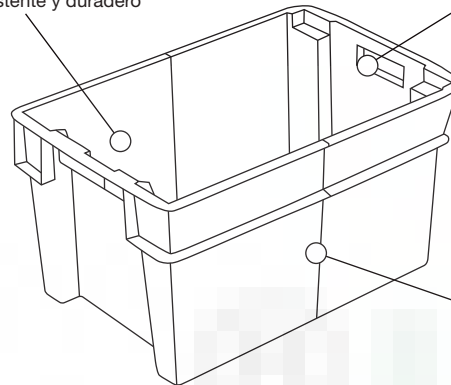




diseño resistente y duradero



asas ergonómicas para una mayor comodidad en el uso

bicolor para una identificación inmediata de las posiciones apiladas y encajadas

Contenedores encajables, apilables por rotación a 180°.

○ SN111104

Contenedor encajable, apilable por rotación a 180°.

Adecuado para:

- preparación de alimentos
- productos cárnicos



Altura apilado
285mm

Encajado
68%

Ficha Producto

Dim. ext. sup.	510 x 400 x 150mm
Dim. base int.	410 x 300 x 130mm
Carga	90kg
Capacidad	23 litros
Peso	1,1kg
Material	Polipropileno
Color	Natural



○ SN700601

Contenedor encajable, apilable con tapa perforada ref. LI151401.

Adecuado para:

- distribución de pollitos



Carro
DO484901

Tapa
LI151401



Altura apilado
235mm

Encajado
50%

Ficha Producto

Dim. ext. sup.	600 x 400 x 120mm
Dim. base int.	268 x 362 x 111 x 2 off
Carga	82kg
Capacidad	22 litros
Peso	1,2kg
Material	Polipropileno
Color	Negro



○ SN600004

Contenedor encajable, apilable por rotación a 180°, con fondo y paredes totalmente lisos.

Adecuado para:

- almacenamiento de piezas
- preparación de alimentos



Carro
DO484901



Altura apilado
352mm

Encajado
68%

Ficha Producto

Dim. ext. sup.	595 x 390 x 185mm
Dim. base int.	460 x 320 x 160mm
Carga	112kg
Capacidad	24 litros
Peso	1,3kg
Material	Polipropileno
Color	Rojo



○ SN599004

Contenedor encajable, apilable por rotación a 180°, con fondo y paredes totalmente lisos.

Adecuado para:

- distribución de textiles



Carro
DO795904



Altura apilado
721mm

Encajado
78%

Ficha Pducto

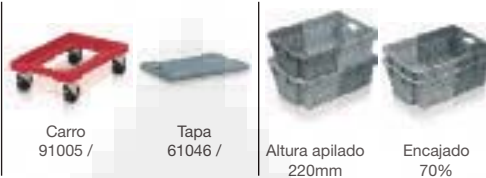
Dim. ext. sup.	800 x 597 x 370mm
Dim. base int.	650 x 490 x 350mm
Carga	192kg
Capacidad	110 litros
Peso	4,6kg
Material	Polipropileno
Color	Rojo



Cajas vendimia

11018

Contenedor apilable, encajable a 180°, muy resistente y seguro una vez cargado. Su diseño bicolor permite una identificación inmediata de las posiciones de apilado o encajado. Encajable al vacío hasta un 70% para mayor economía en almacenaje y retorno. Fondo y paredes lisos.



Ficha Producto

Ext. Dim.	600 x 400 x 117mm
Int. Dim.	458 x 338 x 102mm
Capacidad	18 litros
Peso	1,18kg
Material	HDPE
Color	Gris/gris claro



11020

Contenedor apilable, encajable a 180°, muy resistente y seguro una vez cargado. Su diseño bicolor permite una identificación inmediata de las posiciones de apilado o encajado. Encajable al vacío hasta un 70% para mayor economía en almacenaje y retorno. Fondo y paredes rejados.



Ficha Producto

Ext. Dim.	600 x 400 x 117mm
Int. Dim.	458 x 338 x 102mm
Capacidad	18 litros
Peso	1,09kg
Material	HDPE
Color	Gris/gris claro



11032

Contenedor apilable, encajable a 180°, muy resistente y seguro una vez cargado. Su diseño bicolor permite una identificación inmediata de las posiciones de apilado o encajado. Encajable al vacío hasta un 70% para mayor economía en almacenaje y retorno. Fondo y paredes lisos.



Ficha Producto

Ext. Dim.	600 x 400 x 200mm
Int. Dim.	457 x 338 x 177mm
Capacidad	32 litros
Peso	1,84kg
Material	HDPE
Color	Gris/gris claro, gris/rojo



11034

Contenedor apilable, encajable a 180°, muy resistente y seguro una vez cargado. Su diseño bicolor permite una identificación inmediata de las posiciones de apilado o encajado. Encajable al vacío hasta un 70% para mayor economía en almacenaje y retorno. Fondo y paredes rejados.



Ficha Producto

Ext. Dim.	600 x 400 x 200mm
Int. Dim.	457 x 338 x 177mm
Capacidad	32 litros
Peso	1,6kg
Material	HDPE
Color	Gris/gris claro



11035

Contenedor apilable, encajable a 180°, muy resistente y seguro una vez cargado. Su diseño bicolor permite una identificación inmediata de las posiciones de apilado o encajado. Encajable al vacío hasta un 70% para mayor economía en almacenaje y retorno. Fondo liso y paredes rejadas.



Ficha Producto

Ext. Dim.	600 x 400 x 200mm
Int. Dim.	457 x 338 x 177mm
Capacidad	33 litros
Peso	1,71kg
Material	HDPE
Color	Gris/gris claro



11037

Contenedor apilable, encajable a 180°, muy resistente y seguro una vez cargado. Su diseño bicolor permite una identificación inmediata de las posiciones de apilado o encajado. Encajable al vacío para mayor economía en almacenaje y retorno. Fondo y paredes rejados.



Ficha Producto

Ext. Dim.	600 x 400 x 236mm
Int. Dim.	460 x 340 x 205mm
Capacidad	37 litros
Peso	1,64kg
Material	HDPE
Color	Naranja



Cajas vendimia

11051

Contenedor apilable, encajable a 180°, muy resistente y seguro una vez cargado. Su diseño bicolor permite una identificación inmediata de las posiciones de apilado o encajado. Encajable al vacío hasta un 70% para mayor economía en almacenaje y retorno. Fondo y paredes lisos.



Carro
91005 /

Tapa
61046 /



Altura apilado
585mm

Encajado
70%

Ficha Producto

Ext. Dim.	600 x 400 x 300mm
Int. Dim.	460 x 340 x 270mm
Capacidad	50 litros
Peso	2,3kg
Material	HDPE
Color	Gris/gris claro, gris/rojo



11053

Contenedor apilable, encajable a 180°, muy resistente y seguro una vez cargado. Su diseño bicolor permite una identificación inmediata de las posiciones de apilado o encajado. Encajable al vacío hasta un 70% para mayor economía en almacenaje y retorno. Fondo liso y paredes rejadas.



Carro
91005 /

Tapa
61046 /



Altura apilado
585mm

Encajado
70%

Ficha Producto

Ext. Dim.	600 x 400 x 300mm
Int. Dim.	460 x 340 x 270mm
Capacidad	50 litros
Peso	2,27kg
Material	HDPE
Color	Gris/gris claro



11052

Contenedor apilable, encajable a 180°, muy resistente y seguro una vez cargado. Su diseño bicolor permite una identificación inmediata de las posiciones de apilado o encajado. Encajable al vacío hasta un 70% para mayor economía en almacenaje y retorno. Fondo y paredes rejadas.



Carro
91005 /

Tapa
61046 /



Altura apilado
585mm

Encajado
70%

Ficha Producto

Ext. Dim.	600 x 400 x 300mm
Int. Dim.	460 x 340 x 270mm
Capacidad	50 litros
Peso	2,1kg
Material	HDPE
Color	Gris/gris claro



11065

Contenedor apilable, encajable a 180°, muy resistente y seguro una vez cargado. Su diseño bicolor permite una identificación inmediata de las posiciones de apilado o encajado. Encajable al vacío hasta un 70% para mayor economía en almacenaje y retorno. Fondo y paredes lisos.



Carro
91005 /

Tapa
61046 /



Altura apilado
785mm

Encajado
70%

Ficha Producto

Ext. Dim.	600 x 400 x 400mm
Int. Dim.	460 x 340 x 370mm
Capacidad	70 litros
Peso	3,06kg
Material	HDPE
Color	Gris/gris claro



11066

Contenedor apilable, encajable a 180°, muy resistente y seguro una vez cargado. Su diseño bicolor permite una identificación inmediata de las posiciones de apilado o encajado. Encajable al vacío hasta un 70% para mayor economía en almacenaje y retorno. Fondo y paredes rejadas.



Carro
91005 /

Tapa
61046 /



Altura apilado
785mm

Encajado
70%

Ficha Producto

Ext. Dim.	600 x 400 x 400mm
Int. Dim.	460 x 340 x 370mm
Capacidad	70 litros
Peso	2,65kg
Material	HDPE
Color	Gris



11067

Contenedor apilable, encajable a 180°, muy resistente y seguro una vez cargado. Su diseño bicolor permite una identificación inmediata de las posiciones de apilado o encajado. Encajable al vacío hasta un 70% para mayor economía en almacenaje y retorno. Fondo liso y paredes rejadas.



Carro
91005 /

Tapa
61046 /



Altura apilado
785mm

Encajado
70%

Ficha Producto

Ext. Dim.	600 x 400 x 400mm
Int. Dim.	460 x 340 x 370mm
Capacidad	70 litros
Peso	2,75kg
Material	HDPE
Color	Gris

